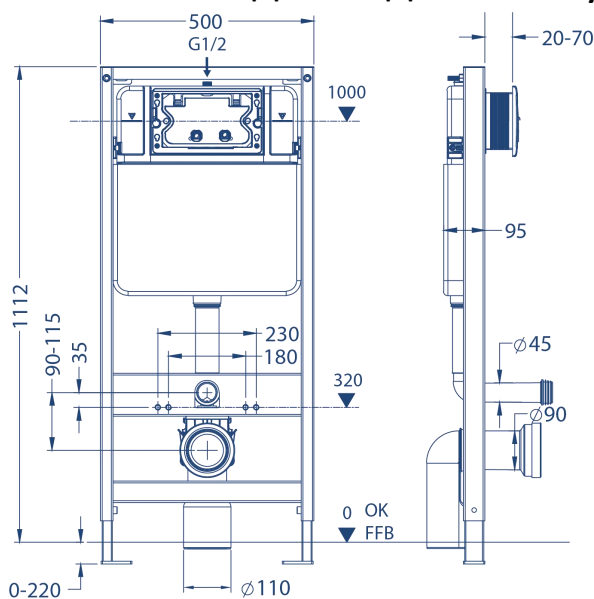


## Скрытая система монтажа с бачком для подвесного унитаза



## Технические характеристики:

Артикул: СС.300.80.01

Тип: Крепится в капитальную стену и пол

Нагрузка: 400 кг

Размер: 500\*1112мм

Монтажная глубина: 135мм

Монтажная высота: 1112мм

Цвет: Белый

Материал: Сталь, Пластик (HDPE)

Бачок: Бесшовный (Цельновыдувной)

Подходит для всех видов подвесных унитазов с посадочными местами 180мм и 230мм

Регулировка глубины рамы: 135-190мм

Регулировка высоты рамы: 0-200мм

Диаметр слива: 90мм

Активация смыва: Механическая

Подвод воды: сверху

Звукоизолирующая прокладка: Есть

Размер упаковки: 1150\*535\*140мм

Объем 1 единицы 0,085м<sup>3</sup>

Вес брутто: 16,2 кг

1 паллета (евро) 12 шт

Расширенная гарантия: 12 лет

В комплект входит: инсталляционная рама с бачком и предустановленной арматурой, телескопические кронштейны для крепления к стене, набор шпилек для установки унитаза, патрубки для отвода воды, звукоизолирующая прокладка, инструкция, гарантийный талон

Расходные материалы:

SP.240.028 - Угловой запорный вентиль (в сборе)

SP.240.029 - Наливной механизм

SP.240.029 - Сливной механизм в сборе