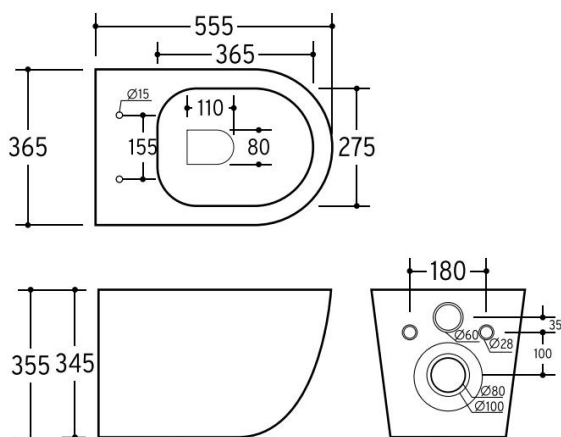


## Керамический подвесной унитаз SKANDENBORG RIMLESS EWC700-125W



### Технические характеристики:

Артикул: SKANDENBORG, EWC700-125W

Серия: Ceramique

Тип: Подвесной

Тип смыва унитаза: Каскадный смыв

Тип чаши: Безободковая

Размер: 555\*365мм

Межосевое расстояние, мм: 180мм

Форма: D-форма

Цвет: Белый

Тип поверхности: Глянec

Материал: Сантехнический фаянс

Направление выпуска: Горизонтальное

Сиденье с микролифтом: Есть

Материал сиденья: Дюропласт (DIN 7708 Typ 131 / 131.5)

Монтажный набор креплений: Есть

Размер упаковки (1 шт): 570\*440\*420мм

Объем 1 единицы: 0,011м<sup>3</sup>

Вес 1 единицы брутто: 28,00 кг

1 паллета (евро): 6 коробов

Гарантия:

✓ Изделия из керамики – 12 лет

✓ Крышки-сиденья – 2 года

В комплект входит: Чаша унитаза, сиденье с микролифтом и крепежом, монтажный набор крепления к стене, инструкция

Расходные материалы:

EWC700-125W (SC) - CHARUS SKANDENBORG Сиденье для унитаза, дюропласт, белое, быстросъемное с функцией плавного закрывания

SP.242.007 - CHARUS Звукоизоляционный комплект (400\*420\*5мм)

SP.237.001 - CHARUS Монтажный комплект для крепления чаши подвесного унитаза