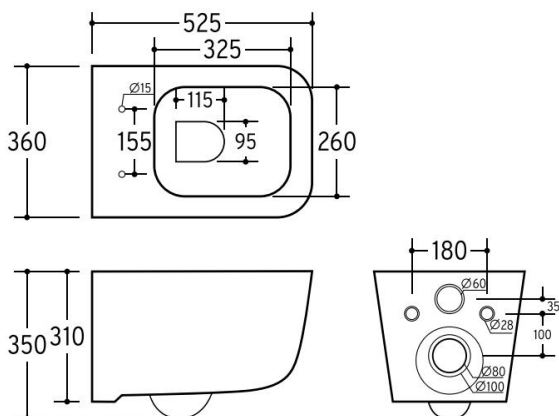


Керамический подвесной унитаз PINTO RIMLESS EWC700-126W



Технические характеристики:

Артикул: PINTO, EWC700-126W

Серия: Ceramique

Тип: Подвесной

Тип смыва унитаза: Каскадный смыв

Тип чаши: Безободковая

Размер: 525*360мм

Межосевое расстояние, мм: 180мм

Форма: D-форма

Цвет: Белый

Тип поверхности: Глянec

Материал: Сантехнический фаянс

Направление выпуска: Горизонтальное

Сиденье с микролифтом: Есть

Материал сиденья: Дюропласт (DIN 7708 Typ 131 / 131.5)

Монтажный набор креплений: Есть

Размер упаковки (1 шт): 540*450*410мм

Объем 1 единицы: 0,011м³

Вес 1 единицы брутто: 28,50 кг

1 паллета (евро): 6 коробов

Гарантия:

✓ Изделия из керамики – 12 лет

✓ Крышки-сиденья – 2 года

В комплект входит: Чаша унитаза, сиденье с микролифтом и крепежом, монтажный набор крепления к стене, инструкция

Расходные материалы:

EWC700-126W (SC) - CHARUS PINTO Сиденье для унитаза, дюропласт, белое, быстросъемное с функцией плавного закрывания

SP.242.007 - CHARUS Звукоизоляционный комплект (400*420*5мм)

SP.237.001 - CHARUS Монтажный комплект для крепления чаши подвесного унитаза