

**DE** Montageanleitung

**EN** Mounting instruction

**ES** Instrucciones de instalación

**FR** Instructions d'installation

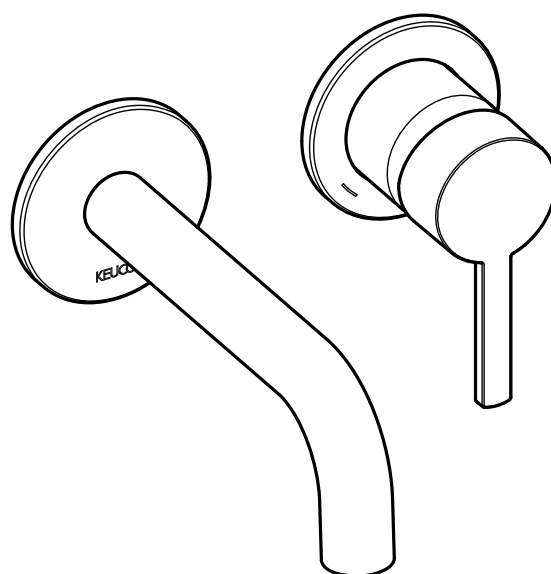
**IT** Istruzioni per l'installazione

**NL** Montagehandleiding

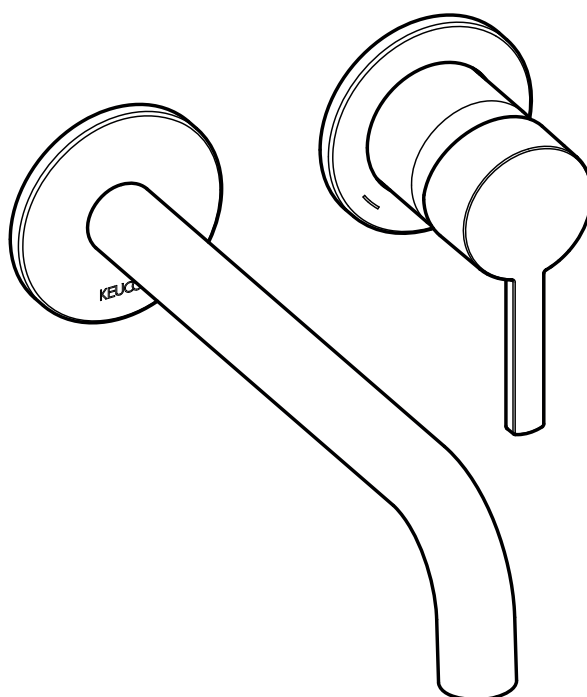
**CS** Návod k instalaci

**PL** Instrukcja montażu

**RU** Инструкция по монтажу



53916 010201  
53916 070201  
53916 170201  
53916 370201



53916 011201  
53916 071201  
53916 171201  
53916 371201

**DE** Einbaumaße

**FR** Cotes de montage

**CS** Montážní rozměry

**EN** Mounting dimensions

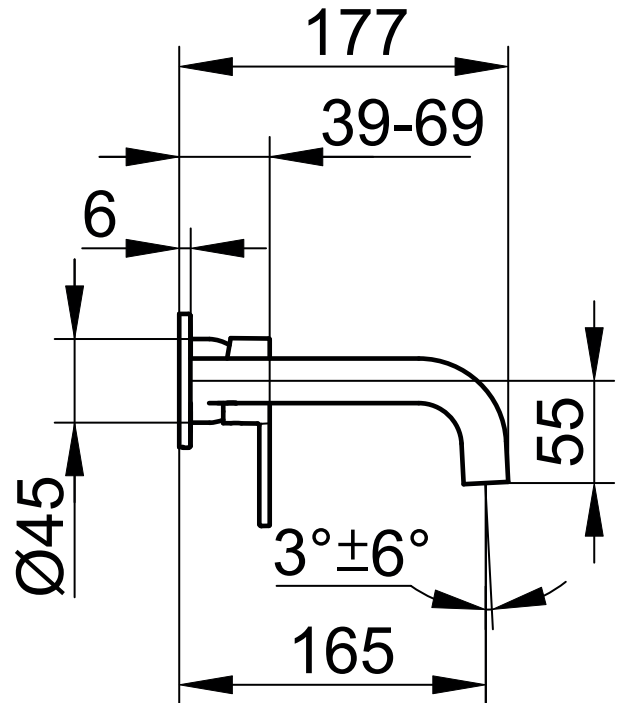
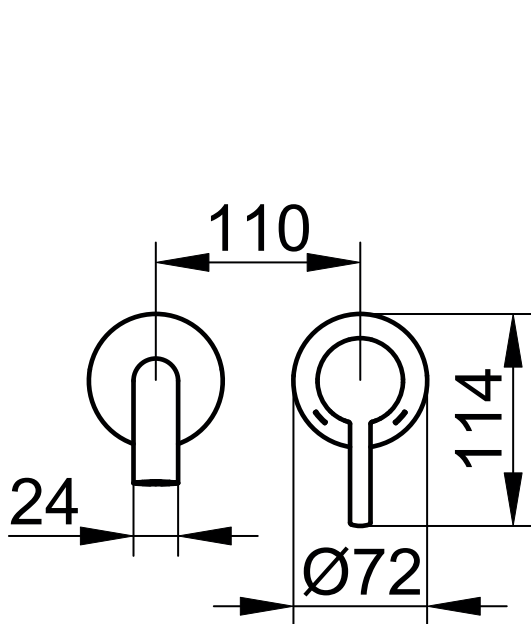
**IT** Ingombro

**PL** Wymiary montażowe

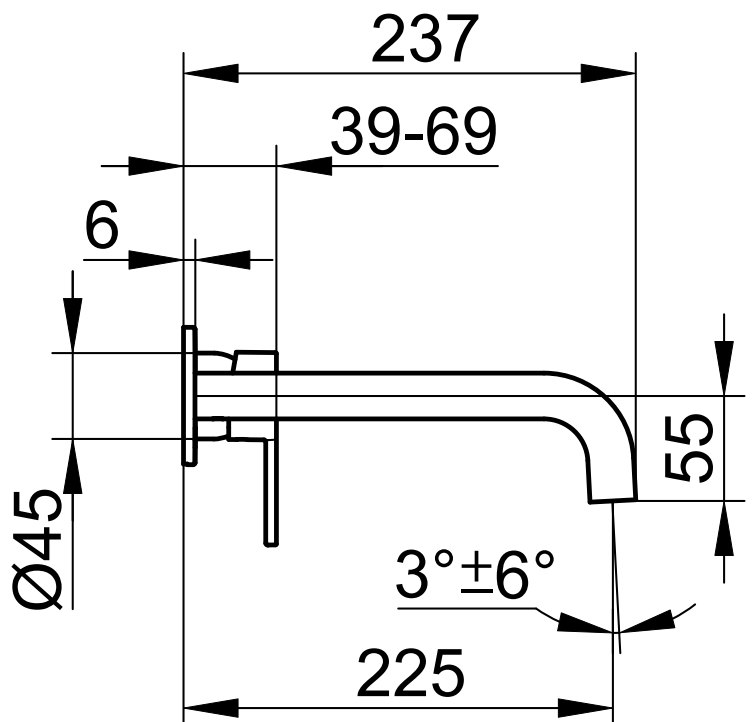
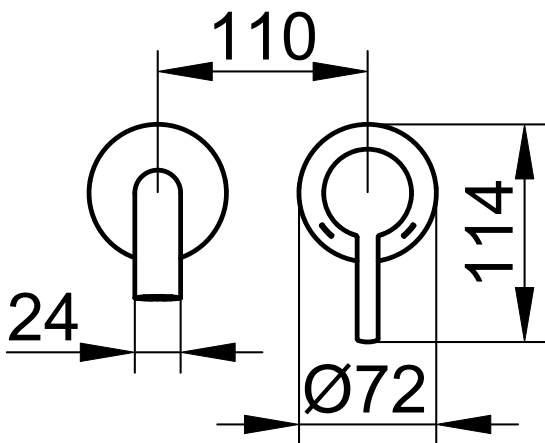
**ES** Dimensiones de montaje

**NL** Montageafmetingen


**RU** Монтажные размеры













53916 010201




53916 011201

 Diese Anleitung ist für den Installateur zur Montage sowie für den Nutzer zur Bedienung und Wartung des Produktes. Bitte nach der Installation an den Nutzer zur Verwahrung weitergeben.

**Symbole und Bedeutung**

-  **Achtung!** Warnung vor Personen- oder Sachschaden.
-  Hinweis, Tipp oder Verweis
-  Falsche Montage
-  Korrekte Montage/Funktionsprüfung
-  Montagedetail beachten
-  Kaltwasser       Warmwasser
-  Wasserfluss       Kein Wasserfluss
-  Optional/Zubehör

**Verwendungszweck**


 Einhebelmischer für die Verwendung in Badezimmer und WC.

**Technische Daten**

– Durchfluss bei 3 bar Fließdruck: ca. 5,0 l/min

**Einbaumaße**, siehe Seite 2.

**Installation**, siehe ab Bild 1 auf Seite 8.

 Trinkwasserleitungen vor und nach der Installation gründlich spülen (EN 806 und 1717 sowie DIN 1988 beachten).

Nur neutral vernetzendes Silikon verwenden.

**Bedienung**, siehe Bild 12 auf Seite 10

**Temperaturbegrenzung**, siehe Bild 13 und 14 auf Seite 10


Montage in umgekehrter Reihenfolge.


**Wartung**, siehe Bild 16 und 17 auf Seite 10

Montage in umgekehrter Reihenfolge.











– Anzugsmoment Kartuschenmutter: 8-10 Nm

**Ersatzteile mit Bestellnummern**, siehe Seite 11.


 Hinweise zur Gewährleistung und Pflege sind dem beiliegendem **Pflege- und Garantiepass** zu entnehmen.

 These instructions are for both the installer for installation and the user for operation and maintenance of the product. After installation, please hand them over to the user to keep.

**Symbols and explanations**

-  **Attention!** Warning against bodily injury or damage to property.
-  Note, tip or reference
-  Incorrect installation
-  Correct installation/test of functionality
-  Observe installation details
-  Cold water       Hot water
-  Water flow       No water flow
-  Optional/accessories

**Intended use**


 Single lever mixer tap for use in bathrooms and WCs.

**Technical specifications**

– Flow at 3 bar pressure: approx. 5.0 l/min

**Installation dimensions**, refer to page 2

**Installation**, refer to picture 1 on page 8

 Flush potable water pipes thoroughly before and after installation (observe EN 806 and 1717).

Use only neutrally netting silicone.

**Operation**, refer to picture 12 on page 10

**Temperature controll**, refer to picture 13 and 14 on page 10


Assemble in reverse order.


**Servicing**, see refer to picture 16 and 17 on page 10

Assemble in reverse order.


– Cartridge nut torque: 8-10 Nm


**For spare parts with order numbers**, refer to page 11.

 For warranty and care information please refer to the attached **warranty and care instructions**.


 Este manual está dirigido al instalador para el montaje, así como al usuario para el manejo y mantenimiento del producto. Por favor, después de la instalación, este manual se debe entregar al usuario para que lo conserve.


**Símbolos y significado**

 ¡Atención! Advertencia de daños personales o materiales.

 Indicación, consejo o referencia


 Montaje erróneo

 Montaje/comprobación de funcionamiento correctos


 Observar el detalle de montaje

 Agua fría  Agua caliente

 Flujo de agua  Ningún flujo de agua

 Opcional/Accesorios

**Uso previsto**


 Mezclador monomando para la utilización en el baño y en el WC.

**Datos técnicos**

– Paso con una presión de caudal de 3 bares:  
aprox. 5,0 l/min.

**Medidas de montaje**, véase página 2

**Instalación**, véase imagen 1 en la página 8

 Lavar minuciosamente las tuberías de agua potable antes y después de la instalación (observar EN 806 y 1717).

Utilizar exclusivamente silicona de reticulación neutra.

**Manejo**, véase imagen 12 en la página 10


**Limitador de temperaturay**, véase imágenes 13 y 14 en la página 10


El montaje se efectúa en el orden inverso.

**Mantenimiento**, véase imágenes 16 y 17 en la página 10


El montaje se efectúa en el orden inverso.  
– Par de apriete de la tuerca de fijación del cartucho: 8-10 Nm


**Piezas de recambio con números de pedido**, véase página 11.


 En el pasaporte de mantenimiento y garantía adjunto encontrará indicaciones sobre la **manual de mantenimiento y tarjeta de garantía**.

 Ces instructions sont destinées à l'installateur, pour effectuer le montage, et pour l'utilisateur, pour utiliser le produit et procéder à sa maintenance. Après l'installation, veuillez remettre ces instructions à l'utilisateur pour qu'il les conserve.

**Symboles et leur signification**

 **Attention !** Mise en garde contre les dégâts de personnes et les dégâts matériels.

 Remarque, conseil ou renvoi

 Montage incorrect

 Montage correct/contrôle fonctionnel


 Respecter le détail de montage

 Eau froide  Eau chaude

 Débit d'eau  Pas de débit d'eau

 Option/accessoires

**Domaine d'utilisation**


 Mitigeur monocommande pour utilisation dans la salle de bains et les WC.

**Caractéristiques techniques**

– Débit à une pression d'écoulement de 3 bar :  
env. 5,0 l/mn

**Cotes de montage**, voir page 2

**Installation**, voir figure 1 à la page 8

 Rincer soigneusement les conduites d'eau potable avant et après l'installation (respecter les normes EN 806 et 1717).

N'utiliser que du silicone à réticulation neutre.

**Utilisation**, voir figure 12 à la page 10

**Limitateur de température**, voir figures 13 et 14, page 10


Le montage s'effectue dans l'ordre inverse de la dépose.


**Maintenance**, voir figures 16 et 17, page 10

Le montage s'effectue dans l'ordre inverse de la dépose.










– Couple de serrage écrou de cartouche :  
8-10 Nm

**Pièces de rechange avec numéros de commande**, voir page 11.


 Les consignes relatives à la garantie et à l'entretien figurent sur la **instructions d'entretien et carte de garantie** jointe.

 Il presente manuale è indirizzato agli installatori per il montaggio nonché agli utilizzatori per l'uso e la manutenzione del prodotto. Consegnarlo all'utilizzatore dopo l'installazione affinché lo custodisca.

**Simboli e significato**

-  **Attenzione!** Pericolo di lesioni o danni materiali.
-  Avvertenza, consiglio o rimando
-  Montaggio errato
-  Montaggio corretto/verifica del funzionamento
-  Prestare attenzione al dettaglio di montaggio
-  Acqua fredda
-  Acqua calda
-  Flusso d'acqua
-  Nessun flusso d'acqua
-  Opzionale/accessorio

**Scopo d'uso**


 Miscelatore monocomando per l'utilizzo in bagno e WC.

**Dati tecnici**

- Portata con pressione di flusso di 3 bar:  
circa 5,0 l/min

**Ingombro**, vedi pagina 2

**Installazione**, vedi dalla figura 1 a pagina 8

 Prima e dopo l'installazione lavare con acqua abbondante le condotte di acqua potabile (osservare EN 806 e 1717).  
Utilizzare solo silicone neutro.

**Uso**, vedi figura 12 a pagina 10


**Dischi di tenuta in ceramica limitatore di temperatura**, vedi figura 13 e 14 a pagina 10


Eseguire il montaggio in ordine inverso.

**Manutenzione**, vedi figura 16 e 17 a pagina 10

- Eseguire il montaggio in ordine inverso.
- Coppia del dado della cartuccia: 8-10 Nm

**Ricambi con numero d'ordine**, vedi pagina 11.


 Indicazioni relative alla garanzia e al trattamento vanno desunte dalle **istruzioni di manutenzione e certificato di garanzia**.

 Deze handleiding is bestemd voor zowel de installateur voor de montage alsook voor de gebruiker voor het gebruik en het onderhoud van het product. Gelieve na de installatie door te geven aan de gebruiker om te bewaren.

**Symbolen en betekenis**

-  **Opgepast!** Gevaar voor letsel of schade.
-  Opmerking, tip of referentie
-  Verkeerde montage
-  Correcte montage/werkingstest
-  Montagedetails in acht nemen
-  Koud water
-  Heet water
-  Waterstroom
-  Geen waterstroom
-  Optioneel/toebehoren

**Bestemd gebruik**


 Eenhendelmengkraan voor gebruik in badkamer en wc.

**Technische gegevens**

- Doorstroming bij 3 bar stromingsdruk:  
ca. 5,0 l/min

**Montageafmetingen**, zie pagina 2

**Installatie**, zie vanaf afbeelding 1 op pagina 8

 Drinkwaterleidingen voor en na de installatie grondig spoelen (volgens EN 806 en 1717).  
Uitsluitend neutraal vernette siliconen gebruiken.

**Gebruik**, zie afbeelding 12 op pagina 10


**Temperatuurbegrenzer**, zie afbeelding 13 en 14 op pagina 10


Montage in omgekeerde volgorde.

**Onderhoud**, zie afbeelding 16 en 17 op pagina 10

- Montage in omgekeerde volgorde.
- Aandraaimoment moer voor cartouche: 8-10 Nm

**Reserveonderdelen met bestelnummers**, zie pagina 11.

 Instructies voor de waarborg en het onderhoud vindt u in de meegeleverde **aanwijzingen voor het onderhoud en garantiebewijs**.

 Tento návod slouží instalatérům při montáži a uživatelům při obsluze a údržbě produktu. Po nainstalování ho předejte uživateli, aby si ho mohl uschovat.

**Symbole a význam**

**Pozor!** Výstraha před zraněním a věcnými škodami.



Upozornění, tip nebo odkaz



Nesprávná montáž



Správná montáž / kontrola funkčnosti



Při montáži dbejte na tento detail



Studená voda



Teplá voda



Průtok vody



Žádný průtok vody



Volitelná výbava / příslušenství

**Účel použití**

Páková směšovací armatura pro použití v koupelnách a WC.

**Technické údaje**

– Průtok při průtokovém tlaku 3 bary:  
cca. 5,0 l/min

**Montážní rozměry** viz strana 2**Instalace** viz obrázek 1 na straně 8

Potrubí na pitnou vodu před a po instalaci důkladně vypláchněte (postupujte podle EN 806 a 1717).

Používejte pouze neutrální silikon.

**Obsluha** viz obrázek 12 na straně 10**Teplotní zarážkou** viz snímky 13 a 14 na straně 10

Montáž probíhá v obráceném pořadí.

**Údržba**, viz snímky 16 a 17 na straně 10

Montáž probíhá v obráceném pořadí.

– Utahovací moment matice kartuše: 8-10 Nm

**Náhradní díly s objednáacími čísly** viz strany 11

Pokyny týkající se záruky a péče najdete v příloženém **Návodu k údržbě a záručním listu**.



Instrukcja przeznaczona jest dla instalatora, zapewniając pomoc w zakresie montażu oraz dla użytkownika, informując go o sposobie obsługi i konserwacji produktu. Po instalacji należy przekazać instrukcję użytkownikowi, aby ją u siebie przechowywał.

**Symbole i znaczenie**

**Uwaga!** Ostrzeżenie przed szkodami osobowymi i materialnymi.



Informacja, dobra rada lub odsyłacz



Niewłaściwy montaż



Właściwy montaż / kontrola funkcjonowania



Należy stosować się do danych, dotyczących montażu



Woda zimna



Woda gorąca



Strumień wody



Brak strumienia wody



Opcje / Osprzęt

**Przeznaczenie**

Bateria jednouchwytna do stosowania w łazience i WC.

**Dane techniczne**

– Przepływ w przypadku ciśnienia hydraulicznego 3 bar: około 5,0 l/min

**Wymiary zabudowy**, patrz strona 2**Instalacja**, patrz rys. 1 na stronie 8

Przed instalacją i po instalacji należy gruntownie przepłukać przewody, prowadzące wodę pitną (należy stosować się do EN 806 i 1717).

Należy wykorzystywać wyłącznie silikon, ulegający naturalnemu usieciowaniu.

**Obsługa**, patrz rys. 12 na stronie 10**Kontroli temperatury**, patrz rys. 13 i 14 na stronie 10

Montaż w odwrotnej kolejności.

**Konserwacja**, patrz rys. 16 i 17 na stronie 10

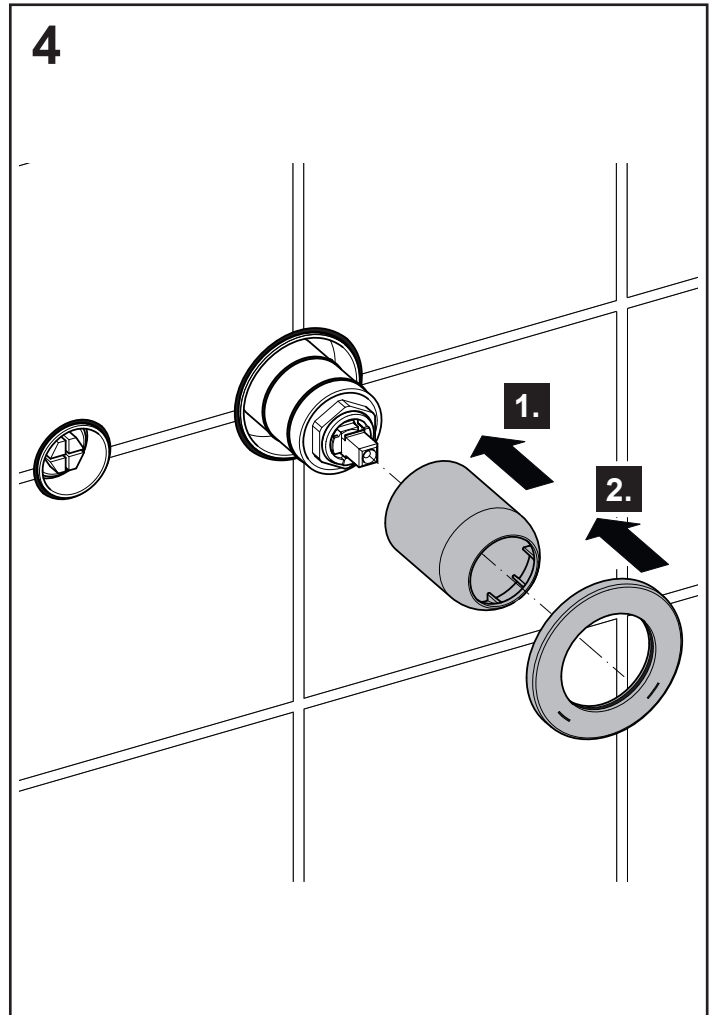
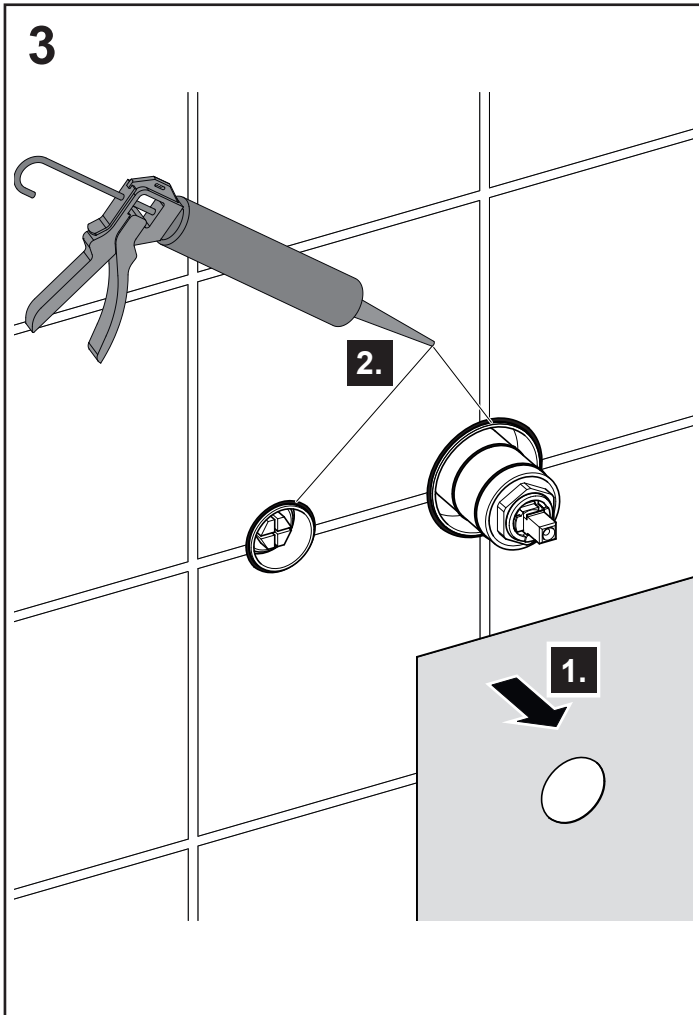
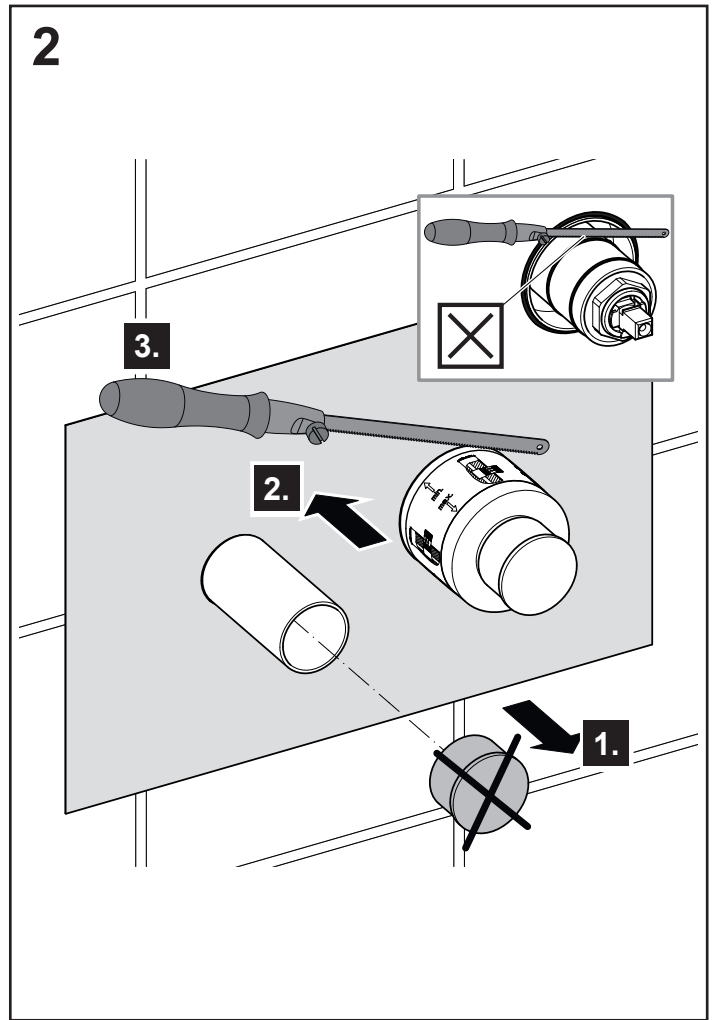
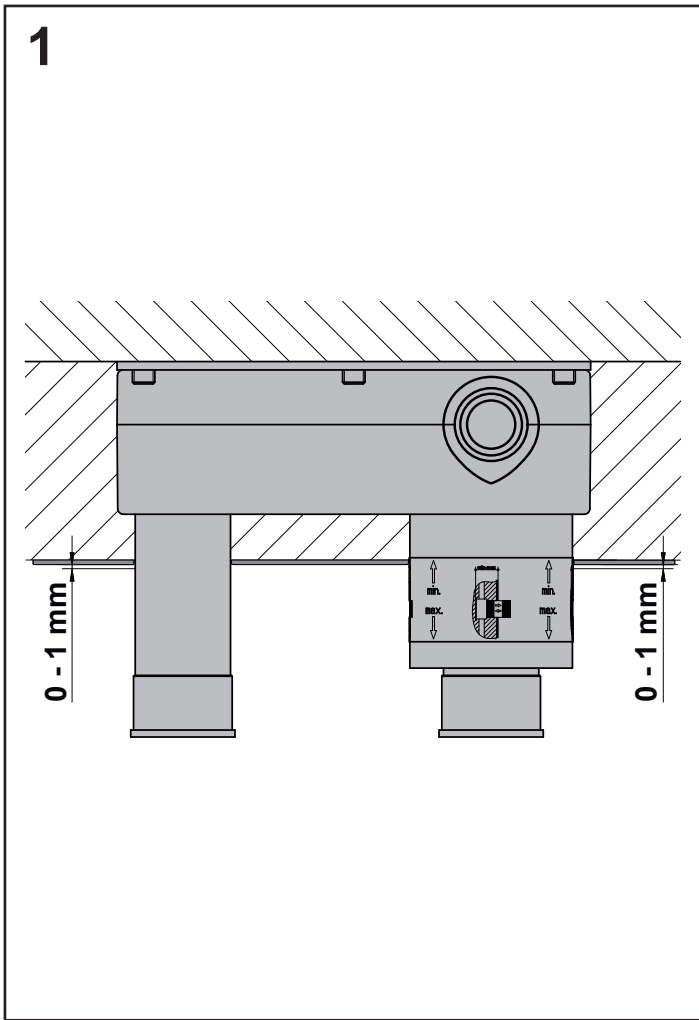
Montaż w odwrotnej kolejności.

– Moment obrotowy dokręcenia nakrętki głowicy: 8-10 Nm

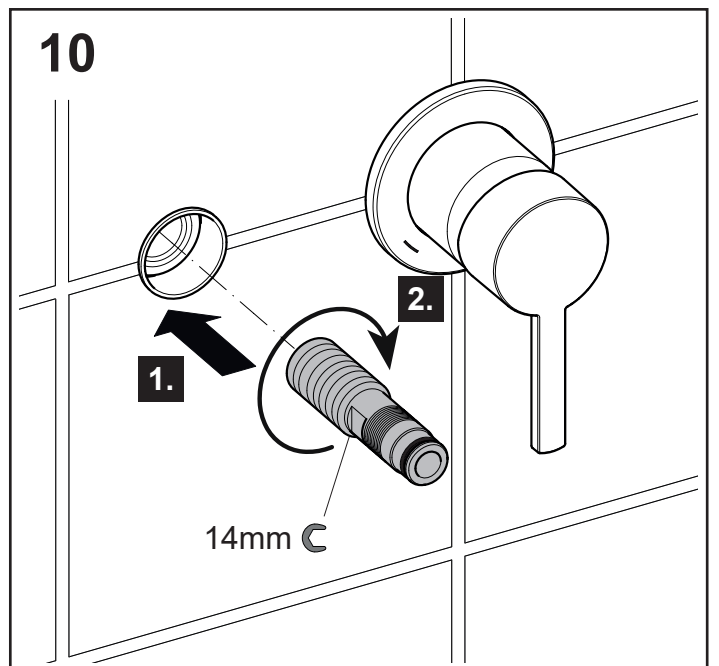
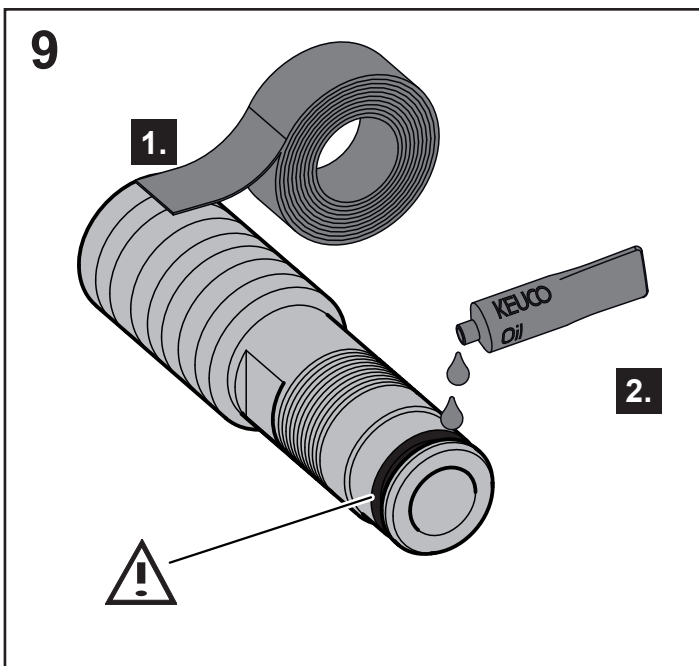
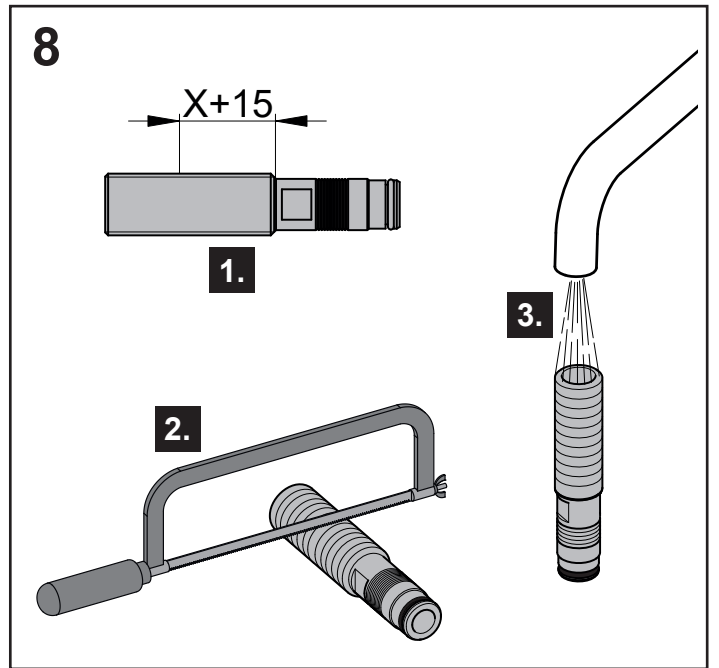
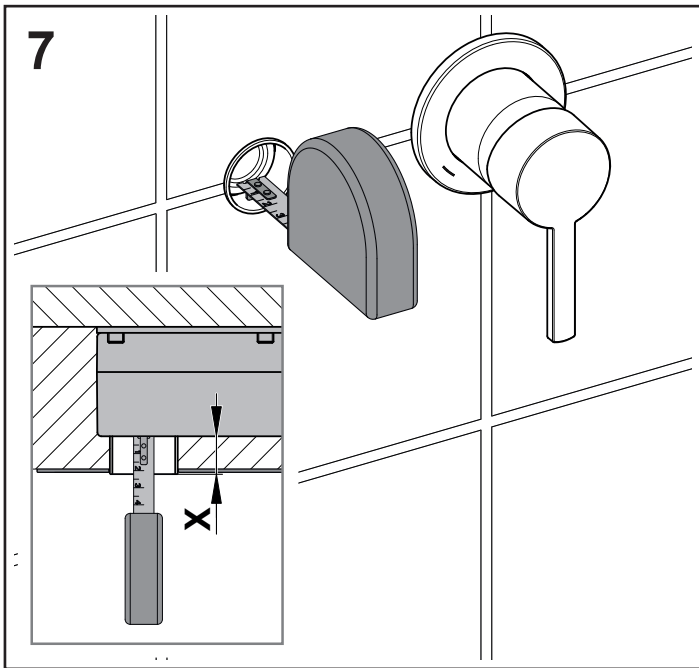
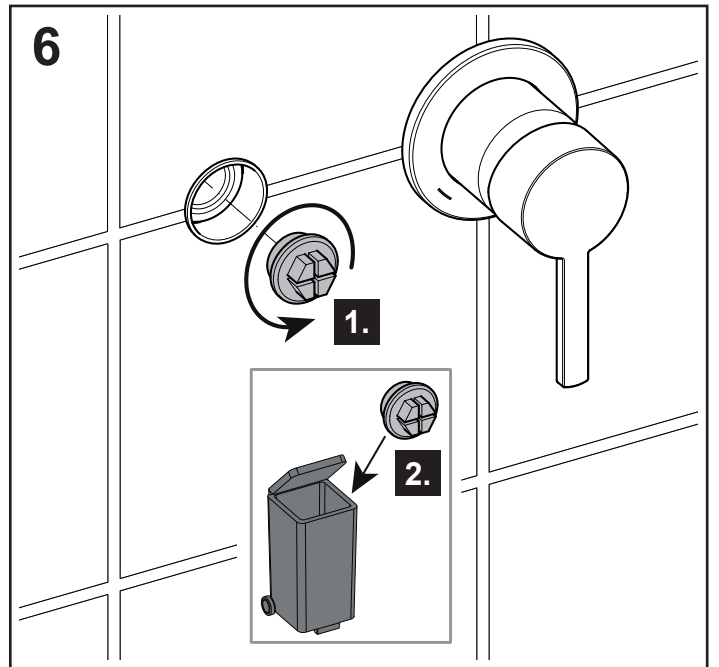
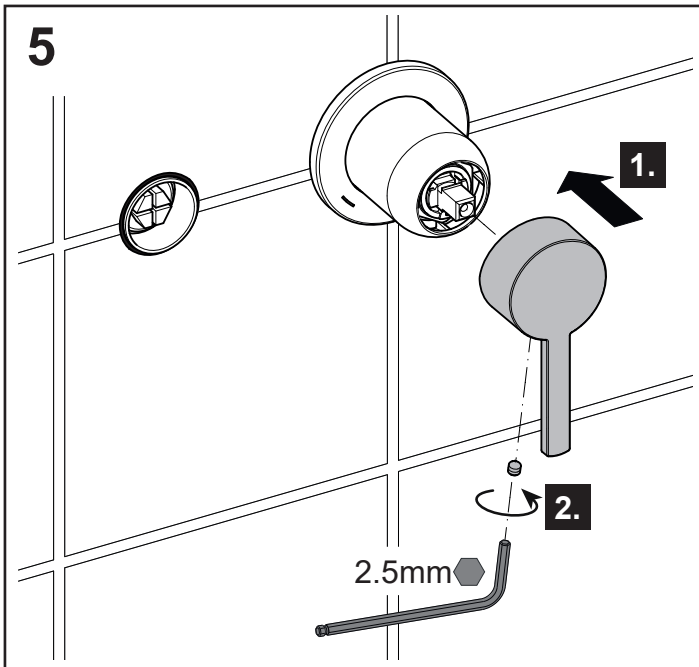
**Części zamienne z numerami zamówienia**, patrz strona 11.

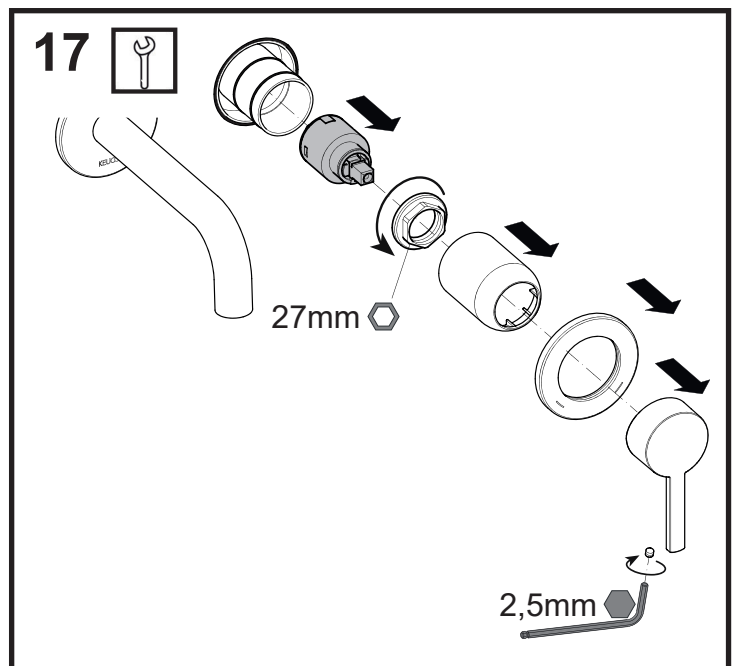
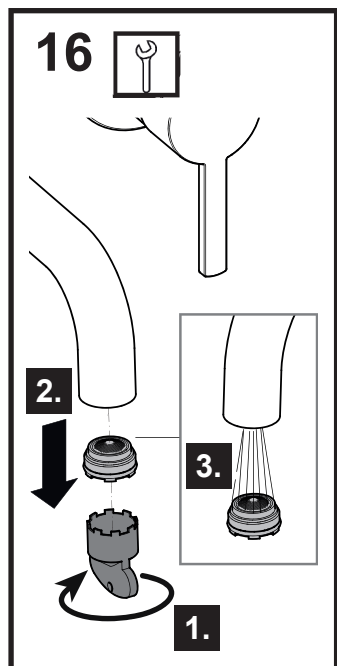
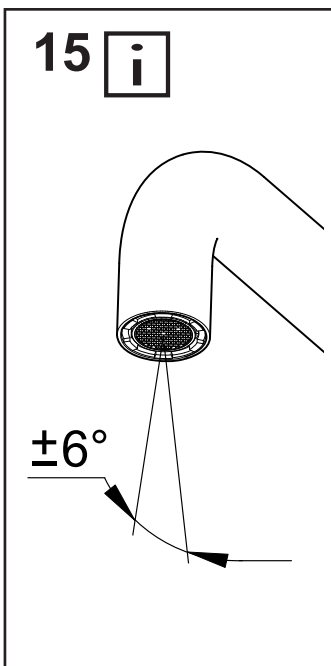
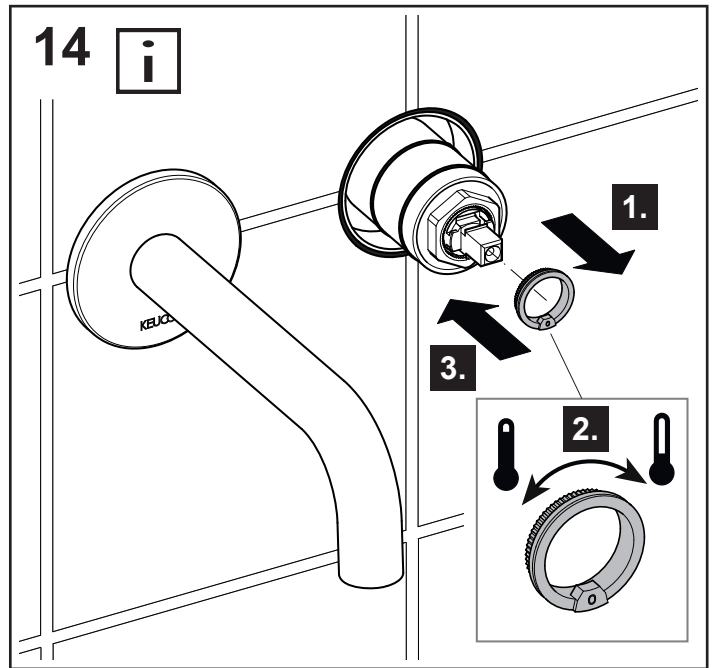
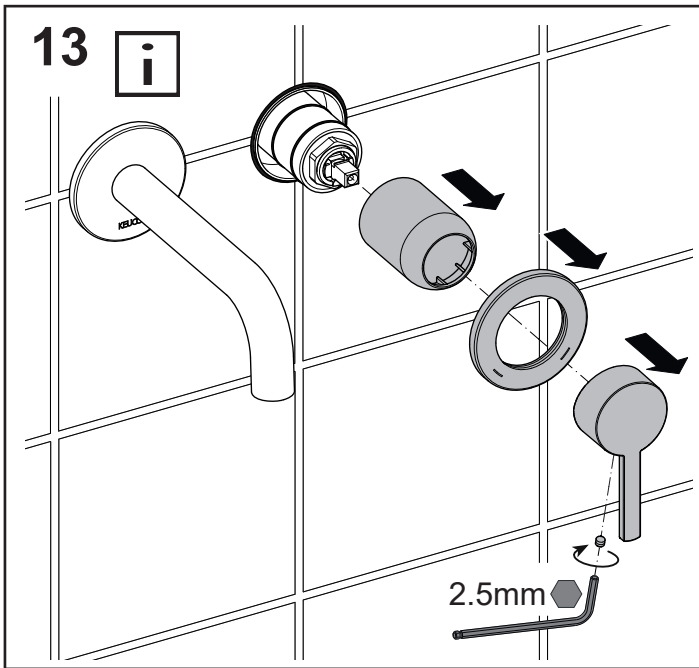
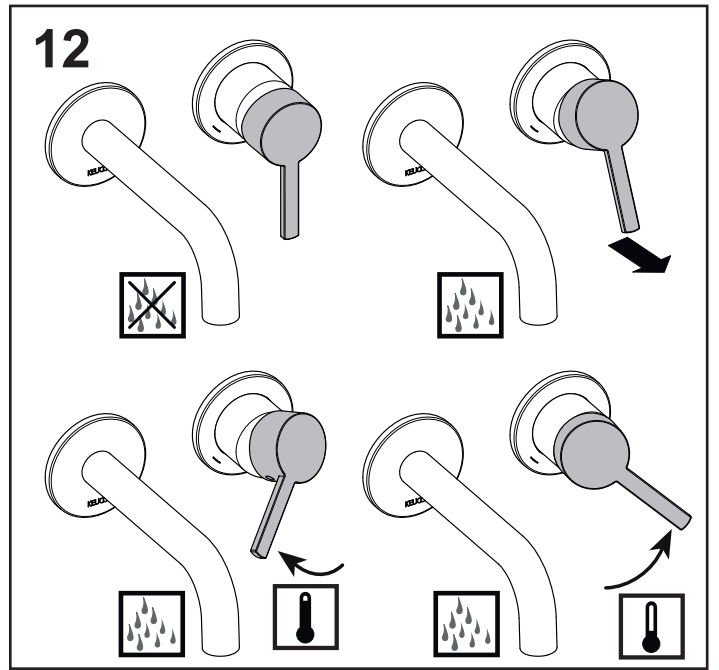
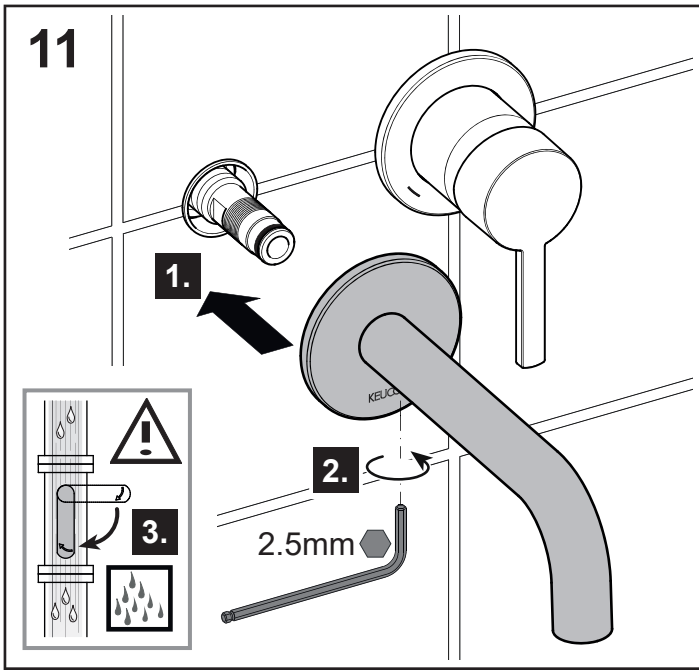
Informacje dotyczące gwarancji dostępne są w dołączonej **karcie pielęgnacyjno-gwarancyjnej**.











DE Ersatzteile

FR Pièces de rechange

CS Náhradní díly

EN Spare parts

IT Ricambi

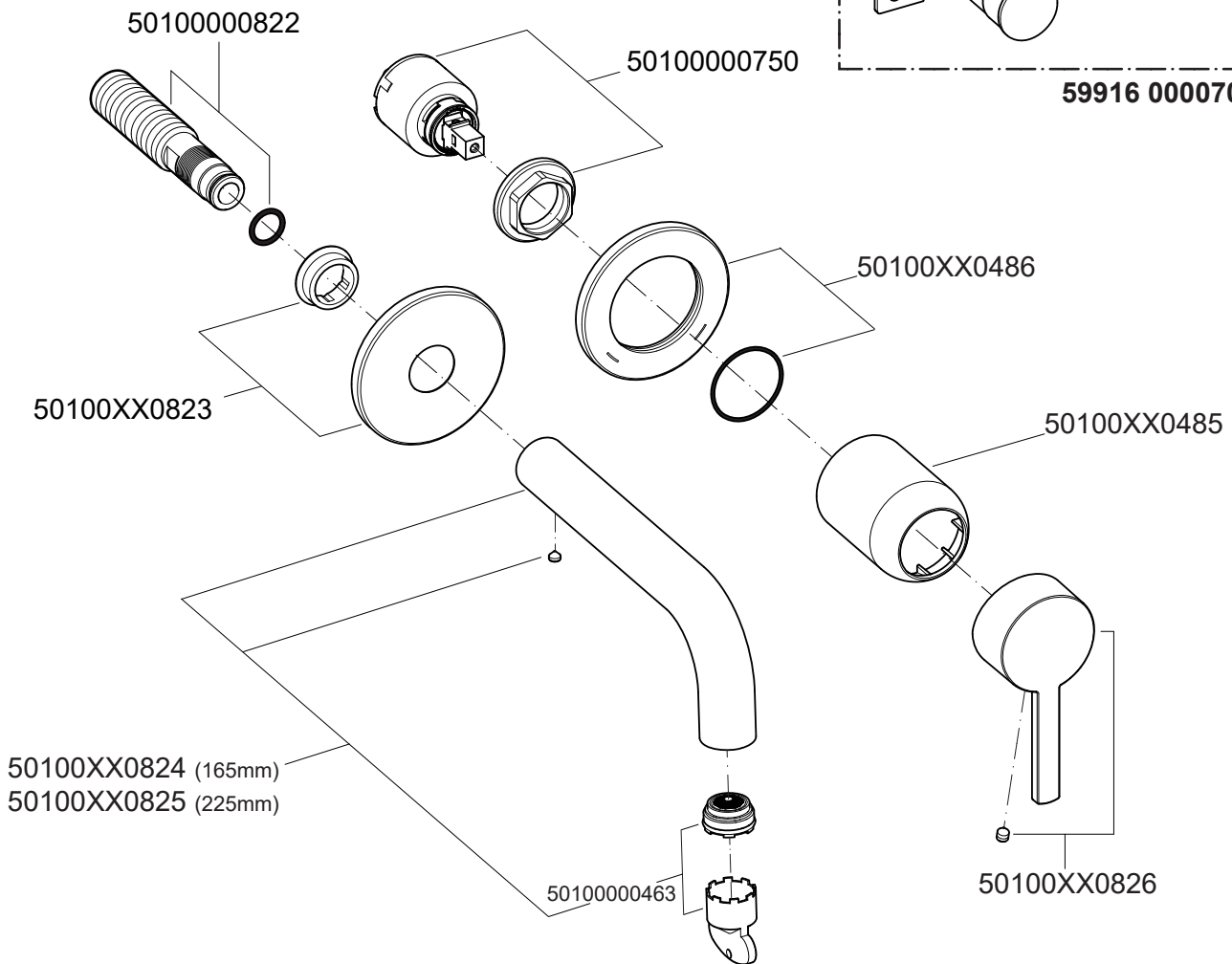
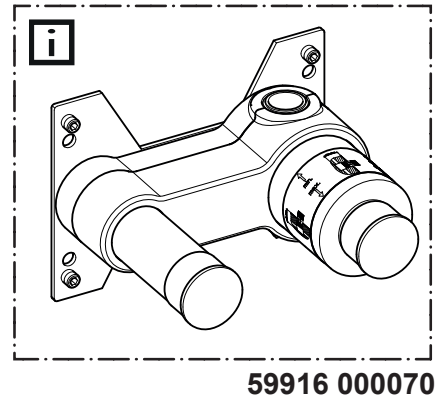
PL Części zamienne

ES Piezas de recambio

NL Reserveonderdelen

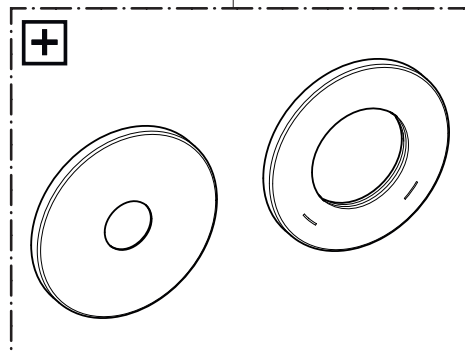
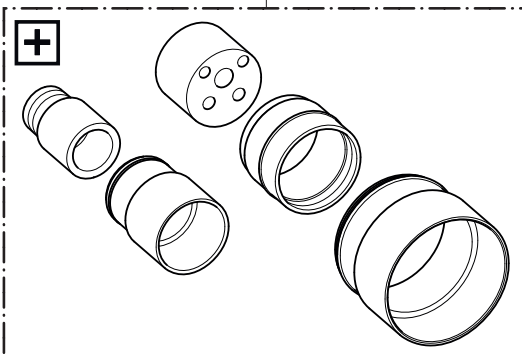
RU Запчасти

53916 XX0201  
53916 XX1201



59916000071

53916010091



XX = 01, 07, 17, 37

